



Cutters artisans K15neo • K30neo



Leader Mondial dans l'Industrie Alimentaire



TALSA



Grand écran digital tactile de 7" et vitesse variable.
Coupent et émulsionnent tout type de produits alimentaires.

K15neo, K30neo : les avantages en un coup d'oeil



- Écran tactile de 7" avec indicateur numérique de tpm couteaux, températures, temps d'utilisation et heure actuelle.
- Grande vitesse de coupe, variable de 750 à 3000 tpm + 4 touches de sélection rapide.
- Arrêt automatique programmable : temps écoulé et/ou température.
- Démarrage et arrêt en douceur grâce aux variateurs de nouvelle génération, protection thermique.
- Moteur + variateur = grande efficacité.
- Bouton coup de poing d'arrêt d'urgence.
- Tête démontable de 3 couteaux, en option avec 6 couteaux.
- Couteaux BE-GW Steffens Allemagne de haute qualité, acier trempé de grande résistance.
- Construction en acier inoxydable, couvercle et cuve en acier inoxydable massif.
- Châssis facilement accessible et hermétique, avec 4 pieds inox. réglables, antidérapants et antivibratoires.
- Couvercle des couteaux assisté par amortisseur pneumatique (K30neo), frein automatique des couteaux lorsque le couvercle est ouvert.
- Couvercle transparent anti-bruit.
- Capteur de température (°C/°F) situé dans la cavité de coupe, endroit où la température est maximale.
- Bande de friction couvercle / cuve démontable pour un nettoyage facile et auto-ajustable avec ressorts.
- Unité de chauffage avec contrôle électronique situé dans le châssis pour éviter la condensation.
- Courroies Poly-V de haute qualité, plus silencieuses.
- Visserie totalement en acier inoxydable.
- Panneau électrique hermétique IP65 (K30neo).
- Partie inférieure de la machine fermée.
- Nettoyage aisé.



Écran digital tactile de 7".



Cuve en acier inoxydable massif.



Tête des couteaux démontable avec 3 couteaux. (standard)



Option: Tête des couteaux avec 6 couteaux.



Bande de friction du couvercle/cuve démontable et auto-ajustable.



Couvercle anti-bruit transparent.

Données techniques

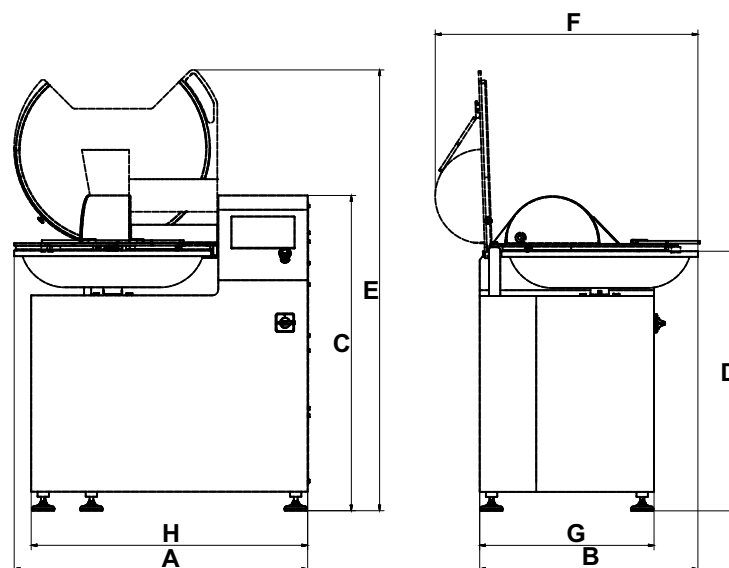


K15neo



K30neo

Données techniques		K15neo	K30neo
Capacité cuve		15 litres	30 litres
Capacité en viande approximative de la cuve	masse fine	± 4 à 12 kg	± 5 à 22 kg
	masse grosse	± 4 à 8 kg	± 5 à 15 kg
Puissance		2,3 kW / 3 CV	5,6 kW / 7,5 CV
Conexión		Monophasé	Triphasé
Consommation max.	220/230 V	22,5 A	22,9 A
	380/400 V	-	13,2 A
Révolution rotation couteaux	variable	750 à 3.000 tpm	
	Touches de sélection rapide	750 / 1.500 / 2.250 / 3.000 tpm	
Vitesse linéaire des couteux		9-37 m/s	12-48 m/s
Poids net approximatif		± 165 kg	± 330 kg
Niveau maximum d'émission sonore, à 1m		± 68 dB(A)	± 71 dB(A)
Température d'utilisation tolérable		+5° à +40° C	
Niveau d'humidité relative tolérable		20 à 90 %	



Dimensions (cm)	K15neo	K30neo
A	87	104
B	63	77
C	56	112
D	40	92
E	92	156
F	75	93
G	50	62
H	78	98
Emballage	102x78x75	118x104x133
Volume emballage	0,6 m ³	1,6 m ³

Conseil important : choisissez toujours un cutter de capacité de cuve et de puissance suffisantes, tout en prévoyant la croissance future de la production. Capacités Talsa: 15, 30, 50, 80, 120 et 200 litres.

TALSA, Tradition et Innovation :

Fabriqueur de cutters depuis plus de 35 ans.
115 ans d'expérience industrielle dans les machines.
Ventes et distributeurs dans plus de 60 pays.



Quatre générations de la famille Belloch ont réussi à ce qu'un petit atelier mécanique, fondé en 1900, pour donner service à l'industrie électrique se convertisse 100 ans plus tard en une structure industrielle efficace de plus 6000m² où l'attention, l'enthousiasme et l'amélioration continue sont au centre de chaque détail de nos machines.

Dans ce catalogue, nous vous offrons le meilleur de nos connaissances et expérience ainsi que les machines les plus modernes et innovantes, récemment dessinées à l'aide d'un logiciel de technologie avancée 3D et avec le support en recherche, développement et innovation (RDI) de l'Union Européenne.

Merci pour votre confiance.

Notre gamme de produits :

- Cutters
- Hachoirs
- Poussoirs
- Mélangeurs
- Marmites de cuisson



Talsabell s.a.
Valencia - Espagne
www.talsanet.com



14-50 lit
25-95 lbs

30-165 lit
8-44 gal

22/82, 32/98,
114&130 mm

15-200 lit
26-350 lbs

165-725 lit
43-191 gal



Votre distributeur TALSA autorisé :

Illustrations et dimensions non contractuelles. Sujettes à modifications.